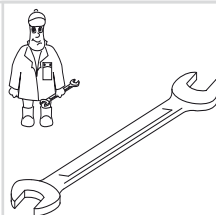




Gebr. Becker GmbH  
Hölker Feld 29-31  
D-42279 Wuppertal

**Wartung**  
**Maintenance**  
**Entretien**  
**Manutenzione**  
**Mantenimiento**



	Pos.	Menge <sup>2)</sup> Quantity Quantité Quantità Cantidad	Bestell-Nr. Ident No. No. Identification No. Identificazione No. de pedido	Bezeichnung Description Designation Designazione Descripción
<b>U 4.20</b>	...	1	549000 40300	Dichtungssatz, Complete set of seals, Jeu de joints, Kit di guarnizioni, Junta completa
	8	SATZ (KIT)	900583 00003	Schieber, Rotor Vane, Palette, Empujador
	34	1	965413 00000	Lufttölelement, Oil separating element, Element separation huile, Cartuccia separatore olio, Elemento de desaceitar de aire

<sup>2)</sup> erforderliche Bestellmenge / necessary order quantity / quantité nécessaire / quantità di ordinazione necessari / cantidad necesario



Ersatzteilliste  
Spare parts list  
Liste de pièces de rechange  
Listino pezzi di ricambio  
Lista de piezas de recambio  
Lista de peças sobresselentes  
Reserveonderdelenlijst  
Reservedeliste  
Reservdelista

Reservedeliste  
Varaosaluettelo  
Wykaz części zamiennych  
Seznam náhradních dílů  
Tartalékalkatrész lista  
Κατάλογος ανταλλακτικών  
Перечень запасных частей  
备用零件目录  
スペアパーツリスト

U 4.20



28000040300 10/2009

## Index-C

? <b>i</b> <b>SERVICE</b>	<b>BECKER</b> D-42279 Wuppertal www.becker-international.com	year <input type="text" value="XXXX"/>	Index Option
	CE	No <b>C</b>	
	type <b>U 4.20-XX</b>	Made in <input type="radio"/> Germany	
	frequency <input type="text" value="XXXX"/> Hz		
	speed <input type="text" value="XXXX"/> min <sup>-1</sup>		
	power required <input type="text" value="XXXX"/> kW		
	inlet capacity <input type="text" value="XXXX"/> m <sup>3</sup> /h		
	max. vacuum <input type="text" value="XXXX"/> mbar		

**D Service:**  
Tel: +49 (0)202 697-171  
Fax: +49 (0)202 64 44 74  
E-Mail: [info@becker-international.com](mailto:info@becker-international.com)  
 [www.becker-international.com](http://www.becker-international.com)



U 4.20

Pos.	Bestell Nr.	Beschreibung	
...	549000 40300	<b>DICHTUNGSSATZ</b> <sup>1)</sup>	
6	000101 40300	GEHÄUSE	
7	020001 40300	KOLBEN	
8	900583 00003	<b>SCHIEBER (SATZ)</b>	
9	000701 40300	SEITENDECKEL	
11	<sup>1)</sup>	O-RING	
12	<sup>1)</sup>	O-RING	
14	945371 00000	INNENSECHSKANTSCHRAUBE	
15	945376 00000	INNENSECHSKANTSCHRAUBE	
16	947628 00000	ZYLINDERSTIFT	
17	945805 00000	GEWINDESTIFT	
18	946917 00000	STIFTSCHRAUBE	
19	917107 00000	TELLERFEDER	
20	947105 00000	SECHSKANTMUTTER	
21	901807 00000	WELLENENDSCHRAUBE	
22	949203 00000	ZAHNSCHEIBE	
23	016800 05000	SPANNSCHEIBE	
24	537500 26200	VENTIL, KOMPL.	
31	<sup>1)</sup>	DICHTUNG	
34	965413 00000	<b>LUFTENTÖLELEMENT (1x)</b> <sup>2)</sup>	
39	945618 00000	GEWINDESTIFT	
47	727504 99628	ABBLASEVENTIL	
49	945620 00000	GEWINDESTIFT	
50	867800 99559	SCHWIMMER	
53	005001 40300	SIEB	
59	<sup>1)</sup>	DICHTUNG	
60	503701 40300	DECKEL	
61	945319 00000	INNENSECHSKANTSCHRAUBE	
62	<sup>1)</sup>	DICHTRING	
63	945320 00000	INNENSECHSKANTSCHRAUBE	
64	005000 40300	SIEB	
65	948227 00000	SEEGER-RING	
66	537501 99633	RÜCKSCHLAGVENTIL	
68	068100 40300	STÜTZE	
69	945623 00000	GEWINDESTIFT	
72	941305 00000	GUMMIPUFFER	
85	016802 40300	SPANNSCHEIBE	
87	953125 00000	DÜSE	
90	948402 00000	HOHLSCHRAUBE	
91	<sup>1)</sup>	DICHTRING	
93	921500 50000	HANDGRIFF	
95	960206 40300	KÜHLER	
201	002402 40300	ÖLABSCHEIDER	
203	907302 00000	ÖLSCHAUGLAS	
204	<sup>1)</sup>	DICHTUNG	
205	951221 00100	VERSCHLUSS-SCHRAUBE + DICHTUNG	
206	951202 00100	VERSCHLUSS-SCHRAUBE + DICHTUNG	
208	912306 00000	ANSCHLUSSSCHRAUBE	



U 4.20

Pos.	Bestell Nr.	Beschreibung	
210	916800 10000	SCHRAUBDECKEL	
211	<sup>1)</sup>	O-RING	
215	003300 10700	DÜSE	
216	912300 00000	ANSCHLUSSSCHRAUBE	
217	<sup>1)</sup>	DICHTRING	
218	009400 19000	KUGELSTÜCKSCHRAUBE	
219	012200 40300	LEITUNG	
301	947700 10000	SCHEIBENFEDER	
303	948801 00000	RINGSCHRAUBE	
305	<sup>1)</sup>	O-RING	

<sup>1)</sup> Dichtungssatz - 549000 40300 - Pos.: 11, 12, 31, 59, 62, 91, 204, 211, 217, 305  
<sup>2)</sup> erforderliche Bestellmenge / Wartung

OPTIONAL

- U 4.20 /09** Sonderausführung - mit Gasballastventil
- /53** Sonderausführung - mit Wasserkühler
- /53.1** Sonderausführung - mit Wasserkühler
- /55** Sonderausführung - mit Doppelrückschlagventil
- /59** Sonderausführung - mit Wasserkühler

Abweichende Positionen zum Standardgerät - siehe Anhang (Zeichnungsrückseite)





U 4.20

Pos.	Ident No.	Description
...	549000 40300	<b>SET OF SEALS</b> <sup>1)</sup>
6	000101 40300	PUMP BODY
7	020001 40300	ROTOR
8	900583 00003	<b>VANES (KIT)</b>
9	000701 40300	LID
11	<sup>1)</sup>	O-RING
12	<sup>1)</sup>	O-RING
14	945371 00000	SOCKET HEAD SCREW
15	945376 00000	SOCKET HEAD SCREW
16	947628 00000	STRAIGHT PIN
17	945805 00000	THREADED PIN
18	946917 00000	STUD
19	917107 00000	SPRING COLLAR
20	947105 00000	HEX.NUT
21	901807 00000	SCREW
22	949203 00000	TOOTHED SPRING WASHER
23	016800 05000	CLAMPING DISC
24	537500 26200	VALVE
31	<sup>1)</sup>	GASKET
34	965413 00000	<b>OIL SEPARATING ELEMENT (1x)</b> <sup>2)</sup>
39	945618 00000	THREADED PIN
47	727504 99628	BLOW-OFF VALVE
49	945620 00000	THREADED PIN
50	867800 99559	FLOAT
53	005001 40300	SIEVE
59	<sup>1)</sup>	GASKET
60	503701 40300	COVER
61	945319 00000	SOCKET HEAD SCREW
62	<sup>1)</sup>	SEALING RING
63	945320 00000	SOCKET HEAD SCREW
64	005000 40300	SIEVE
65	948227 00000	SEGER-LOCKRING
66	537501 99633	NON RETURN VALVE
68	068100 40300	SUPPORT PILLAR
69	945623 00000	THREADED PIN
72	941305 00000	RUBBER BUFFER
85	016802 40300	CLAMPING DISC
87	953125 00000	NOZZLE
90	948402 00000	HOLLOW SCREW
91	<sup>1)</sup>	SEALING RING
93	921500 50000	HANDLE
95	960206 40300	COOLER
201	002402 40300	HOUSING FOR OIL SEPARATION
203	907302 00000	OIL SIGHT GLASS
204	<sup>1)</sup>	GASKET
205	951221 00100	LOCKING SCREW + GASKET
206	951202 00100	LOCKING SCREW + GASKET
208	912306 00000	CONNECTING SCREW



U 4.20

Pos.	Ident No.	Description
210	916800 10000	COVER
211	<sup>1)</sup>	O-RING
215	003300 10700	NOZZLE
216	912300 00000	CONNECTING SCREW
217	<sup>1)</sup>	SEALING RING
218	009400 19000	HOLLOW HOLDING SCREW
219	012200 40300	PIPE
301	947700 10000	WOODRUFF KEY
303	948801 00000	EYE BOLT
305	<sup>1)</sup>	O-RING



<sup>1)</sup> Set of seals - 549000 40300 - Pos.: 11, 12, 31, 59, 62, 91, 204, 211, 217, 305  
<sup>2)</sup> necessary order quantity / maintenance

**OPTIONAL**

<b>U 4.20</b>	<b>/09</b>	Special design - with gas ballast valve
	<b>/53</b>	Special design - with water radiator
	<b>/53.1</b>	Special design - with water radiator
	<b>/55</b>	Special design - with double-check valve
	<b>/59</b>	Special design - with water radiator

Items different from standard appliance see appendix (back of drawing)



U 4.20

Pos.	No. Identification	Designation
...	549000 40300	<b>JEU DE JOINTS</b> <sup>1)</sup>
6	000101 40300	CORP DE POMPE
7	020001 40300	PISTON
8	900583 00003	<b>PALETTES (KIT)</b>
9	000701 40300	COUVERCLE
11	<sup>1)</sup>	ANNEAU-O
12	<sup>1)</sup>	ANNEAU-O
14	945371 00000	VIS HEXAGONALE INTERNE
15	945376 00000	VIS HEXAGONALE INTERNE
16	947628 00000	GOUPILLE CYLINDRIQUE
17	945805 00000	GOUPILLE FILETEE
18	946917 00000	PRISONNIER
19	917107 00000	RONDELLE À RESSORT
20	947105 00000	ECROU A 6 PANS
21	901807 00000	VIS
22	949203 00000	DENT DISQUE
23	016800 05000	DISQUE DE SERRAGE
24	537500 26200	SOUPAPE
31	<sup>1)</sup>	JOINT
34	965413 00000	<b>CARTOUCHE SEPARATUER D'HUILE (1x)</b> <sup>2)</sup>
39	945618 00000	GOUPILLE FILETEE
47	727504 99628	SOUPAPE D'ÉCHAPPEMENT
49	945620 00000	GOUPILLE FILETEE
50	867800 99559	PIED CAOUTCHOVE
53	005001 40300	FILTRE
59	<sup>1)</sup>	JOINT
60	503701 40300	COUVERCLE
61	945319 00000	VIS HEXAGONALE INTERNE
62	<sup>1)</sup>	JOINT
63	945320 00000	VIS HEXAGONALE INTERNE
64	005000 40300	FILTRE
65	948227 00000	BAGUE DE SURETE
66	537501 99633	SOUPAPE ANTI RETOUR
68	068100 40300	SUPPORT INTERMEDIAIRE
69	945623 00000	GOUPILLE FILETEE
72	941305 00000	AMORTISSEUR EN CAOUTCHOUC
85	016802 40300	DISQUE DE SERRAGE
87	953125 00000	GICLEUR
90	948402 00000	VIS CREUSE
91	<sup>1)</sup>	JOINT
93	921500 50000	POIGNEE
95	960206 40300	REFROIDISSEUR
201	002402 40300	CORP DE SEPARATEUR
203	907302 00000	VERRE REGARD
204	<sup>1)</sup>	JOINT
205	951221 00100	BOUCHON + JOINT
206	951202 00100	BOUCHON + JOINT
208	912306 00000	VIS DE RACCORD



U 4.20

Pos.	No. Identification	Designation
210	916800 10000	COUVERCLE
211	<sup>1)</sup>	ANNEAU-O
215	003300 10700	GICLEUR
216	912300 00000	VIS DE RACCORD
217	<sup>1)</sup>	JOINT
218	009400 19000	VIS CREUSE DE FIXATION
219	012200 40300	TUYAU
301	947700 10000	CLAVETTE DEMI-LUNE
303	948801 00000	ANNEAU À VIS
305	<sup>1)</sup>	ANNEAU-O

<sup>1)</sup> Jeu de joints - 549000 40300 - Pos.: 11, 12, 31, 59, 62, 91, 204, 211, 217, 305  
<sup>2)</sup> quantité nécessaire / entretien

EN OPTION

**U 4.20** /09 Fabrication spéciale - avec l'este d'air  
 /53 Fabrication spéciale - avec radiateur d'eau  
 /53.1 Fabrication spéciale - avec radiateur d'eau  
 /55 Fabrication spéciale - avec double valve de retenue  
 /59 Fabrication spéciale - avec radiateur d'eau

Articles divergents vis-à-vis de l'appareil standard, voir annexe (dos du dessin / du plan) 



U 4.20

Pos.	No. Identificazione	Designazione
...	549000 40300	<b>KIT GUARNIZIONI</b> <sup>1)</sup>
6	000101 40300	CARCASSA
7	020001 40300	ROTORE
8	900583 00003	<b>PALETTE</b> (KIT)
9	000701 40300	COPERCHIO
11	<sup>1)</sup>	ANELLO-O
12	<sup>1)</sup>	ANELLO-O
14	945371 00000	VITE ESAGONALE INTERNA
15	945376 00000	VITE ESAGONALE INTERNA
16	947628 00000	PERNO
17	945805 00000	SPINA FILETTATURA
18	946917 00000	L'ASTA A VITE
19	917107 00000	RONDELLA A MOLLA
20	947105 00000	DADO ESAGONALE
21	901807 00000	VITE
22	949203 00000	DISCO A DENTE
23	016800 05000	DISCO DI FISSAGGIO
24	537500 26200	VALVOLA
31	<sup>1)</sup>	GUARNIZIONE
34	965413 00000	<b>CARTUCCIA SEPARATORE OLIO</b> (1x) <sup>2)</sup>
39	945618 00000	SPINA FILETTATURA
47	727504 99628	VALVOLA DI SCARICO
49	945620 00000	SPINA FILETTATURA
50	867800 99559	GALLEGGIANTE
53	005001 40300	FILTRO
59	<sup>1)</sup>	GUARNIZIONE
60	503701 40300	COPERCHIO
61	945319 00000	VITE ESAGONALE INTERNA
62	<sup>1)</sup>	ANELLO GUARNIZIONE
63	945320 00000	VITE ESAGONALE INTERNA
64	005000 40300	FILTRO
65	948227 00000	ANELLO DI SICUREZZA
66	537501 99633	VALVOLA NON RITORNO
68	068100 40300	SUPPORTO
69	945623 00000	SPINA FILETTATURA
72	941305 00000	AMMORTIZZATORE IN GOMMA
85	016802 40300	DISCO DI FISSAGGIO
87	953125 00000	UGELLO
90	948402 00000	VITE ESAGONALE
91	<sup>1)</sup>	ANELLO GUARNIZIONE
93	921500 50000	MANETTA
95	960206 40300	RAFFREDDATORE
201	002402 40300	CARCASSA SEPARATORE OLIO
203	907302 00000	SPIA LIVELLO OLIO
204	<sup>1)</sup>	GUARNIZIONE
205	951221 00100	VITE DI CHIUSURA + GUARNIZIONE
206	951202 00100	VITE DI CHIUSURA + GUARNIZIONE
208	912306 00000	ATTACO FILETTATO



U 4.20

Pos.	No. Identificazione	Designazione
210	916800 10000	COPERCHIO
211	<sup>1)</sup>	ANELLO-O
215	003300 10700	UGELLO
216	912300 00000	ATTACO FILETTATO
217	<sup>1)</sup>	ANELLO GUARNIZIONE
218	009400 19000	VITE PASSAGGIO OLIO
219	012200 40300	CONDOTTO
301	947700 10000	CHIAVETTA MEZZA LUNA
303	948801 00000	VITE AD ANELLO
305	<sup>1)</sup>	ANELLO-O

<sup>1)</sup> Serie di guarnizione - 549000 40300 - Pos.: 11, 12, 31, 59, 62, 91, 204, 211, 217, 305  
<sup>2)</sup> quantità di ordinazione necessari / manutenzione

OPZIONALE

<b>U 4.20</b>	<b>/09</b>	Modello speciale - con valvola di zavoratrice
	<b>/53</b>	Modello speciale - con radiatore d'acqua
	<b>/53.1</b>	Modello speciale - con radiatore d'acqua
	<b>/55</b>	Modello speciale - con doppia valvola di ritenuta
	<b>/59</b>	Modello speciale - con radiatore d'acqua

Vedere allegato (retro del disegno) per le posizioni divergenti dall'apparecchio standard 



U 4.20

Pos.	No. De pedido	Descripción	
...	549000 40300	<b>JUEGO DE JUNTA</b> <sup>1)</sup>	
6	000101 40300	CARCASA	
7	020001 40300	ÉMBOLO	
8	900583 00003	<b>EMPUJADOR (KIT)</b>	
9	000701 40300	TAPA LATERAL	
11	<sup>1)</sup>	JUNTA TÓRICA	
12	<sup>1)</sup>	JUNTA TÓRICA	
14	945371 00000	TORNILLO HEXAGONAL INTERIOR	
15	945376 00000	TORNILLO HEXAGONAL INTERIOR	
16	947628 00000	PASADOR CILÍNDRICO	
17	945805 00000	VARILLA ROSCADA	
18	946917 00000	ESPÁRRAGO	
19	917107 00000	ARANDELA DE APOYO DEL RESORTE	
20	947105 00000	TUERCA HEXAGONAL	
21	901807 00000	TORNILLO TERMINAL DE ÁRBOL	
22	949203 00000	POLEA DENTADA	
23	016800 05000	ARANDELA TENSORA	
24	537500 26200	VALVULA COMPLETA	
31	<sup>1)</sup>	JUNTA	
34	965413 00000	<b>ELEMENTO DE DESACEITAR DE AIRE</b> (1x) <sup>2)</sup>	
39	945618 00000	VARILLA ROSCADA	
47	727504 99628	VÁLVULA DE ESCAPE	
49	945620 00000	VARILLA ROSCADA	
50	867800 99559	FLOTADOR	
53	005001 40300	CRIBA	
59	<sup>1)</sup>	JUNTA	
60	503701 40300	TAPA	
61	945319 00000	TORNILLO HEXAGONAL INTERIOR	
62	<sup>1)</sup>	ANILLO DE JUNTA	
63	945320 00000	TORNILLO HEXAGONAL INTERIOR	
64	005000 40300	CRIBA	
65	948227 00000	ANILLO DE RETENCIÓN	
66	537501 99633	CLAPETA DE RETENCIÓN	
68	068100 40300	APOYO	
69	945623 00000	VARILLA ROSCADA	
72	941305 00000	AMORTIGUADOR DE GOMA	
85	016802 40300	ARANDELA TENSORA	
87	953125 00000	TOBERA	
90	948402 00000	TORNILLO HUECO	
91	<sup>1)</sup>	ANILLO DE JUNTA	
93	921500 50000	EMPUÑADURA	
95	960206 40300	REFRIGERADOR	
201	002402 40300	SEPARADOR DE ACEITE	
203	907302 00000	CRISTAL MIRILLA DE ACEITE	
204	<sup>1)</sup>	JUNTA	
205	951221 00100	TORNILLO DE CIERRE + JUNTA	
206	951202 00100	TORNILLO DE CIERRE + JUNTA	
208	912306 00000	TORNILLO DE EMPALME	



U 4.20

Pos.	No. De pedido	Descripción	
210	916800 10000	TAPA ROSCADA	
211	<sup>1)</sup>	JUNTA TÓRICA	
215	003300 10700	TOBERA	
216	912300 00000	TORNILLO DE EMPALME	
217	<sup>1)</sup>	ANILLO DE JUNTA	
218	009400 19000	TORNILLO DE PIEZA ESFÉRICA	
219	012200 40300	CONDUCTO	
301	947700 10000	CHAVETA SEMICIRCULAR	
303	948801 00000	TORNILLO CON ANILLA	
305	<sup>1)</sup>	JUNTA TÓRICA	

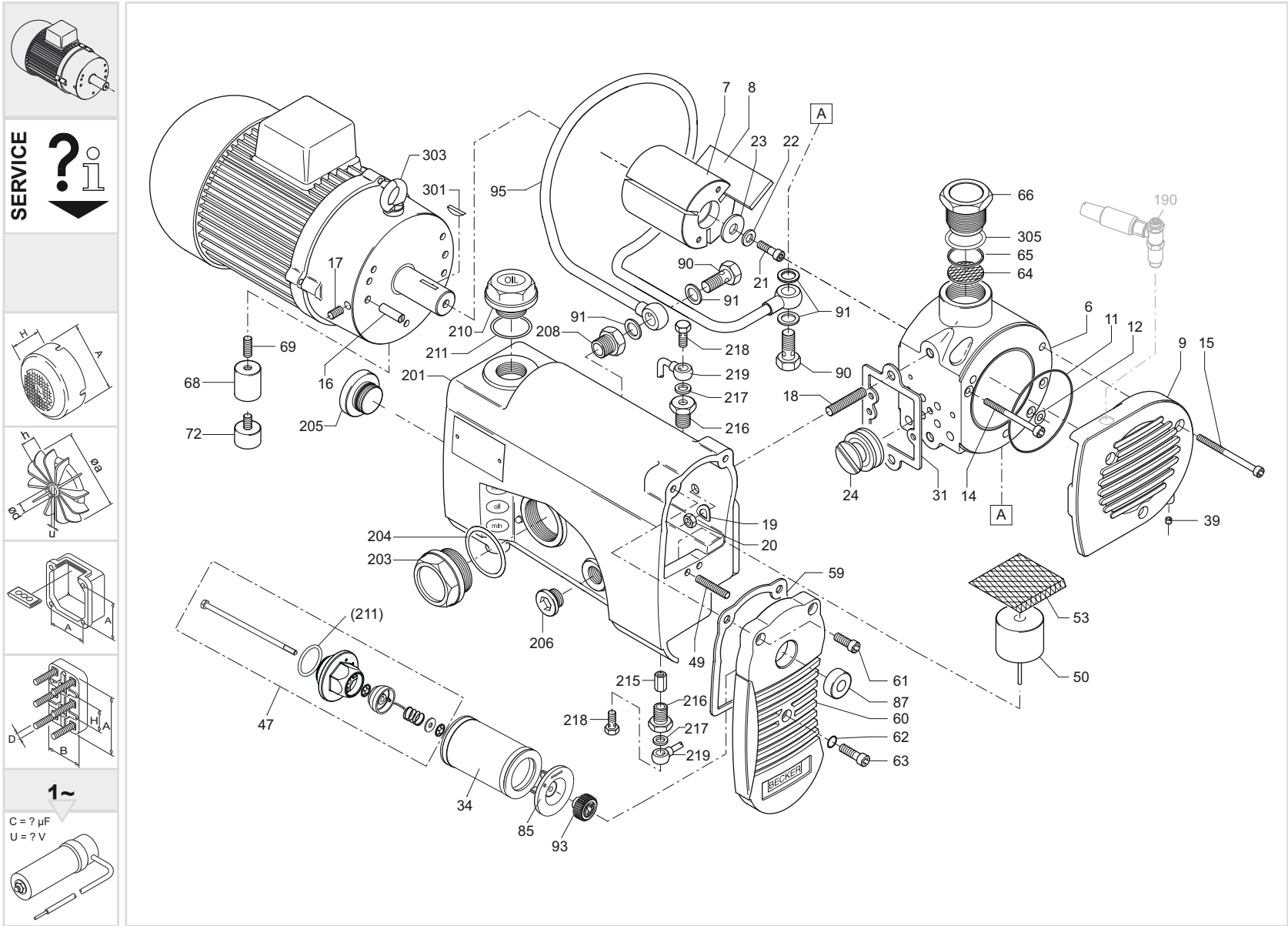
<sup>1)</sup> Junta completa - 549000 40300 - Pos.: 11, 12, 31, 59, 62, 91, 204, 211, 217, 305

<sup>2)</sup> cantidad necesario / mantenimiento

OPCIONAL

<b>U 4.20</b>	<b>/09</b>	Versión especial - con valvula de lastre de gas
	<b>/53</b>	Versión especial - con radiador de agua
	<b>/53.1</b>	Versión especial - con radiador de agua
	<b>/55</b>	Versión especial - con doble válvula de retención
	<b>/59</b>	Versión especial - con radiador de agua

Para posiciones que derivan del aparato standard véase apéndice (lado trasero del plano)



**SERVICE** ?




**1~**

C = ?  $\mu$ F  
U = ? V

standard

U 4.20 (3~)

optional  
en option  
opcionale  
opcional

optional en option optionale opcional 	Variante(n) Modifications Variantes	Pos <sup>3)</sup>	Bestell Nr. / Ident No. / No. Identification / No. Identificazione / No. De pedido		Beschreibung / Description / Designation / Designazione / Desripcion
					
U 4.20/XX	U 4.20/09 (3~) U 4.20/09 (1~)	9 190	000702 40300 768717 99626	<del>000701 40300</del>	SEITENDECKEL / LID / COUVERCLE / COPERCHIO / TAPA LATERAL GASBALLASTVENTIL, KOMPLETT / GAS BALLAST VALVE / L'ESTE D'AIR / VALVOLA DI ZAVORATRICE / VÁLVULA DE LASTRE DE GAS
	U 4.20/53	95 143 144 146 147	960205 40300 012201 40300 012202 40300 948402 00000 948030 00000	<del>960206 40300</del>	KÜHLER / COOLER / REFROIDISSEUR / RAFFREDDATORE / REFRIGERADOR LEITUNG / PIPE / TUYAU / CONDOTTO / CONDUCTO LEITUNG / PIPE / TUYAU / CONDOTTO / CONDUCTO HOHLSCHRAUBE / HOLLOW SCREW / VIS CREUSE / VITE ESAGONALE / TORNILLO HUECO DICHRING / GASKET / JOINT / GUARNIZIONE / JUNTA
	U 4.20/53.1	66	537513 99633	<del>537501 99633</del>	RÜCKSCHLAGVENTIL / NON-RETURN-VALVE / SOUPAPE ANTI-RETOUR / VALVOLA NON RITORNO / VÁLVULA ANTIRRETORNO
	U 4.20/55	66	537512 99633	<del>537501 99633</del>	RÜCKSCHLAGVENTIL / NON-RETURN-VALVE / SOUPAPE ANTI-RETOUR / VALVOLA NON RITORNO / VÁLVULA ANTIRRETORNO
	U 4.20/59	66 95 126 143 144 146 147	537511 99633 960205 40300 969439 00000 012201 40300 012202 40300 948402 00000 948030 00000	<del>537501 99633</del> <del>960201 40300</del>	RÜCKSCHLAGVENTIL / NON-RETURN-VALVE / SOUPAPE ANTI-RETOUR / VALVOLA NON RITORNO / VÁLVULA ANTIRRETORNO KÜHLER / COOLER / REFROIDISSEUR / RAFFREDDATORE / REFRIGERADOR ANSCHLUSS / CONNECTION / CONNEXION / CONNESSIONE / CONEXIÓN LEITUNG / PIPE / TUYAU / CONDOTTO / CONDUCTO LEITUNG / PIPE / TUYAU / CONDOTTO / CONDUCTO HOHLSCHRAUBE / HOLLOW SCREW / VIS CREUSE / VITE ESAGONALE / TORNILLO HUECO DICHRING / GASKET / JOINT / GUARNIZIONE / JUNTA

<sup>3)</sup> variantenabhängige Bauteile / variant-dependent components / composants variante-dependantes / componenti variante-dispendenti / componentes variante-dependientes